

Instrucciones para toma de muestra vaginal (para pacientes)

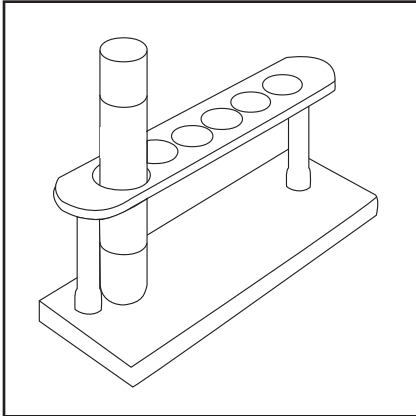


Figura 1

1

Abra el kit para la toma de la muestra vaginal.

2

Extraiga el tubo y colóquelo en el soporte para tubo de ensayo como se indica en la **Figura 1**. De no haber un soporte para tubo de ensayo, consulte con el personal clínico.



Figura 2

3

Extraiga del kit de recolección el paquete para tomar la muestra.

4

Abra el paquete para tomar la muestra como se indica en la **Figura 2**.

5

Extraiga el hisopo para la muestra; no toque el extremo blando ni lo apoye.

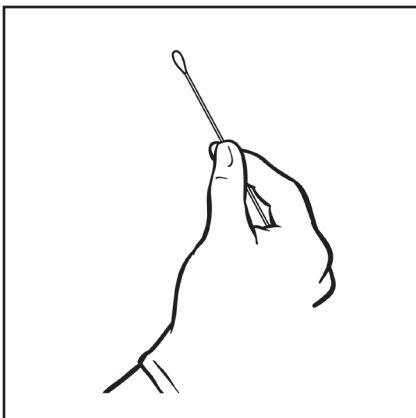


Figura 3

6

Sostenga el hisopo para la muestra como se indica en la **Figura 3**.

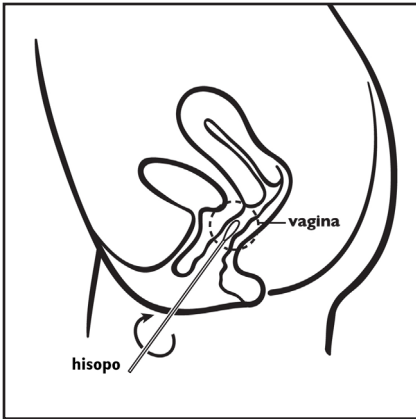


Figura 4

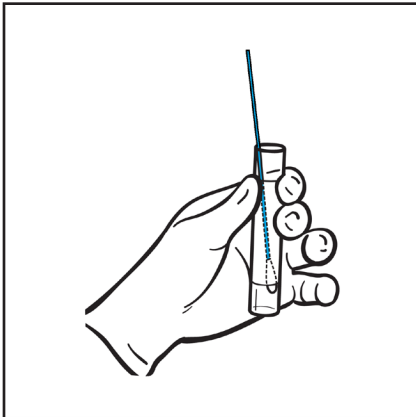


Figura 5

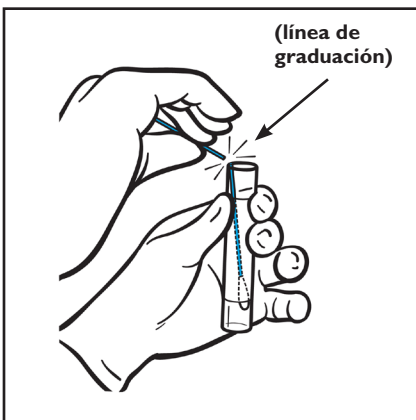


Figura 6

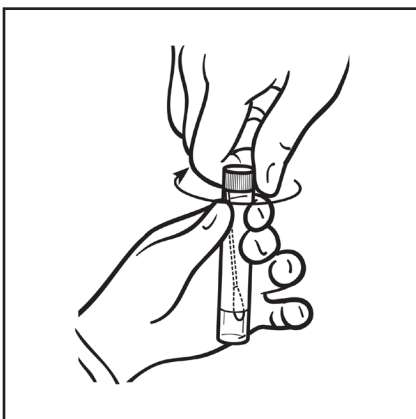


Figura 7

7

Inserte el hisopo en su vagina, aproximadamente dos pulgadas como se indica en la **Figura 4**.

8

Haga girar el hisopo suavemente en su vagina durante 10 a 30 segundos.

9

Extraiga el hisopo sin tocar la piel.

10

Coloque el hisopo en el tubo de ensayo de manera que el extremo del mismo sea visible por debajo de la etiqueta como se indica en la **Figura 5**.

11

Quiebren el hisopo contra el borde del tubo como se indica en la **Figura 6**; tenga cuidado para evitar salpicaduras del contenido del tubo. Si se cae el tubo, los contenidos se derraman o el hisopo salta del tubo, informe al personal clínico.

12

Tape firmemente el tubo como se indica en la **Figura 7**.

TENGA EN CUENTA: Si tiene preguntas sobre este procedimiento, consulte con el personal clínico.